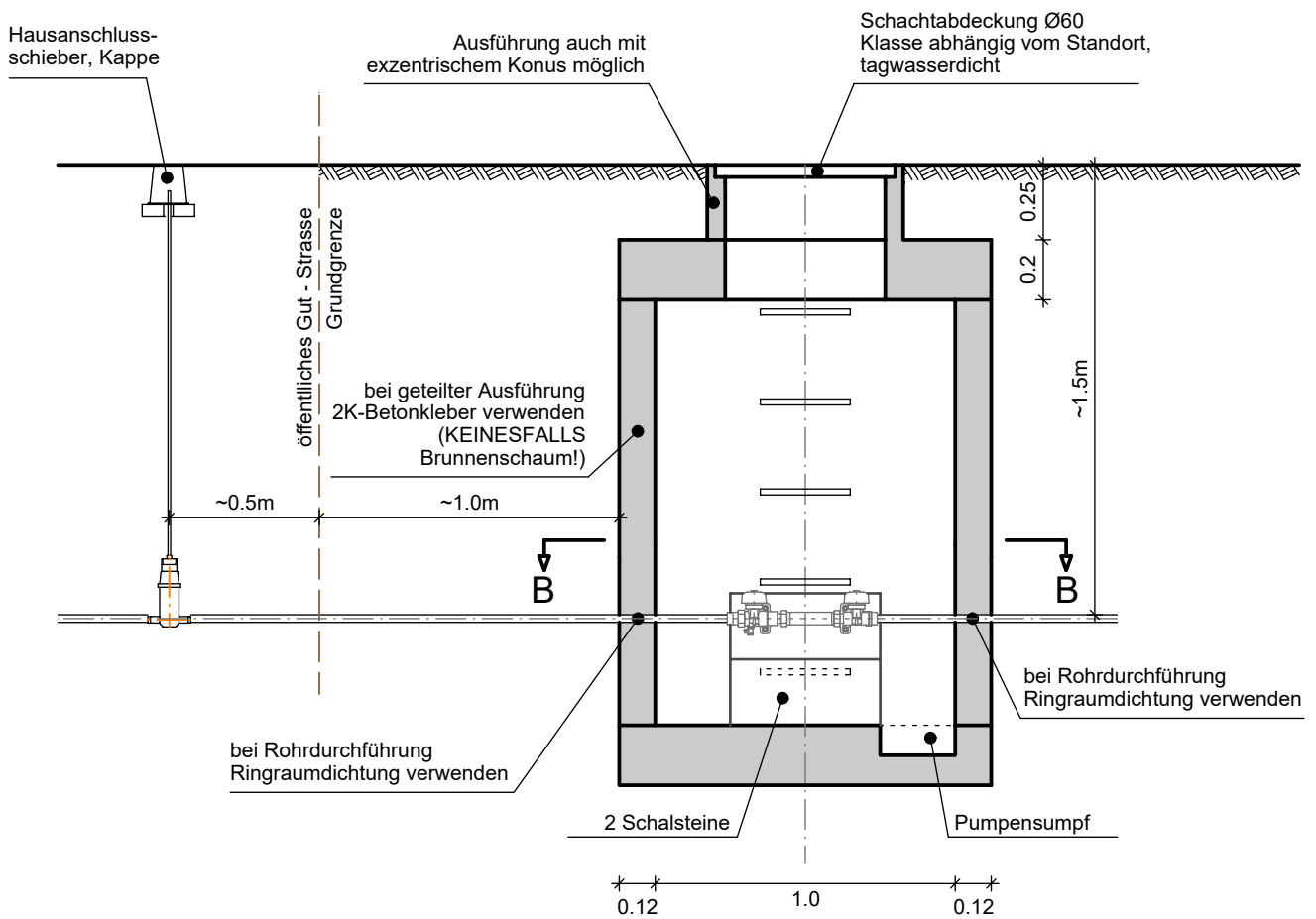
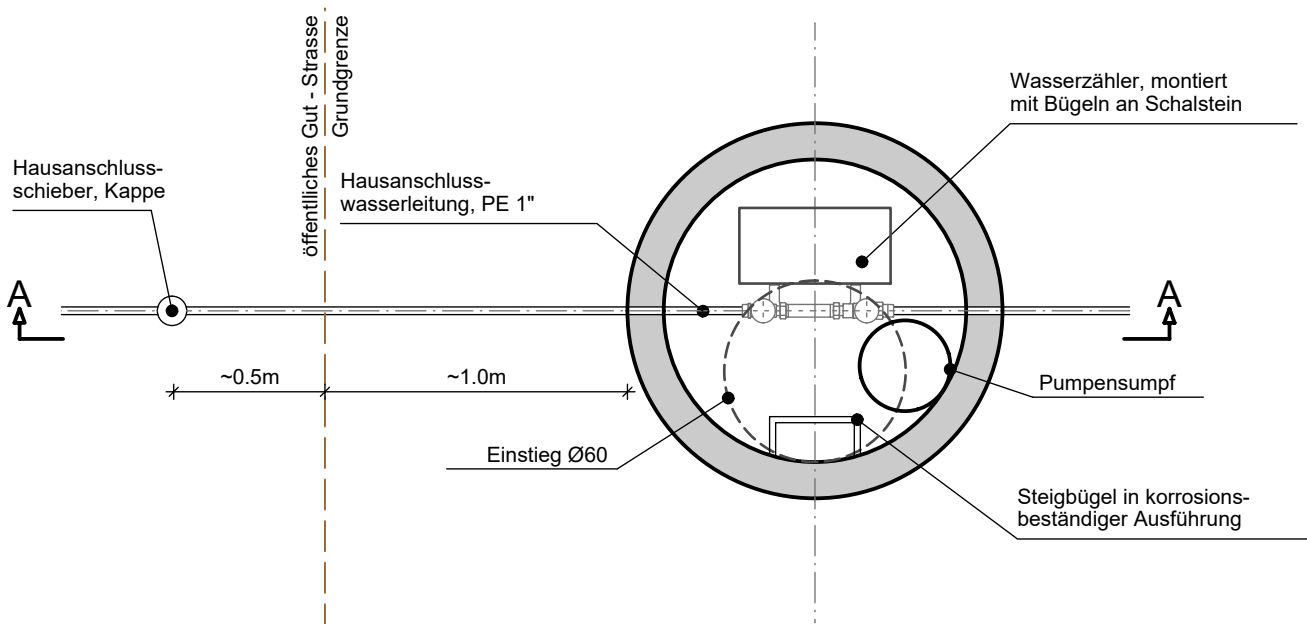


WASSERMESSSCHACHT

SCHNITT A-A



SCHNITT B-B



TYPENBLATT WVA - DETAIL 20b

M 1 : 25

DIPL.ING. FRANZ PAIKL



STAATLICH BEFUGTER UND BEEIDETER ZIVILINGENIEUR
FÜR KULTURTECHNIK UND WASSERWIRTSCHAFT

A-2431 KLEINNEUSIEDL FISCHAMENDERSTRASSE 1
TEL:02230/8313-0 e-Mail: ztbuero@paikl.at FAX:02230/8313-13